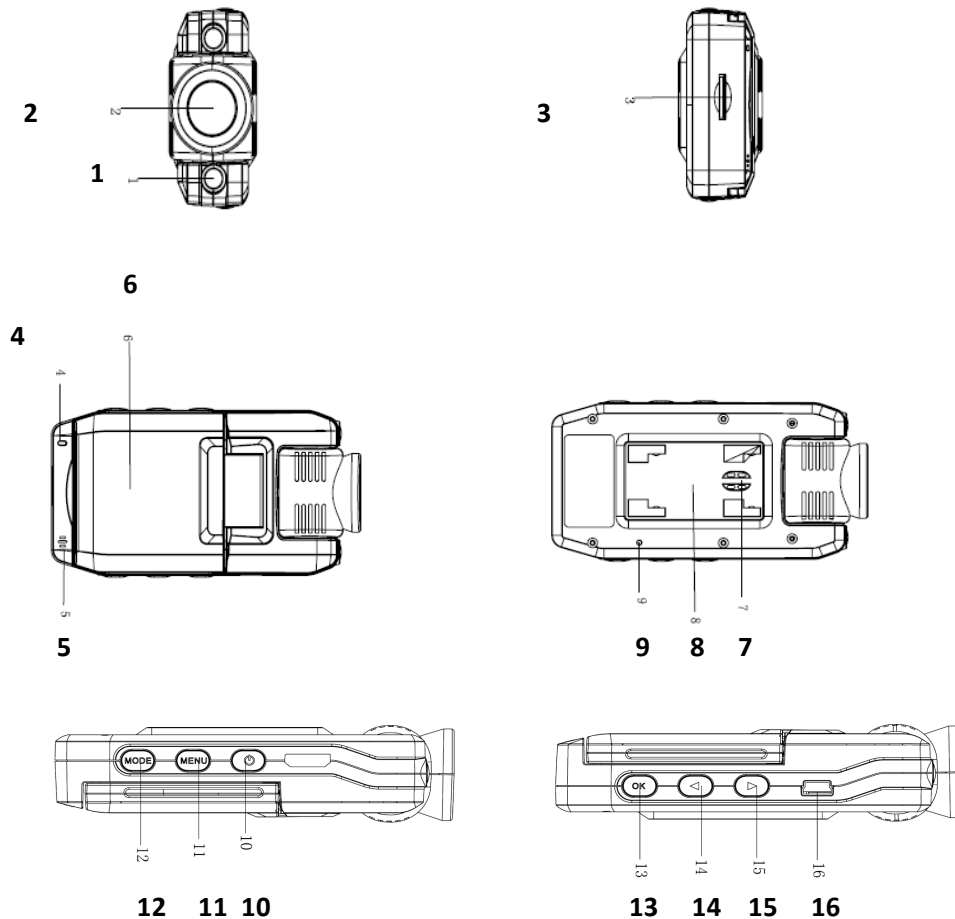


Mode d'emploi caméra avant embarquée AGK2000

Utilisation et configuration :



1. LED IR infrarouge
2. Lentille de la camera
3. Carte mini SD
4. Voyant lumineux (bleu) sur allume cigare/ (rouge) sur la batterie lithium
5. Microphone
6. Ecran LCD de la camera
7. Haut parleur
8. Fixation de la ventouse
9. Bouton reset
10. ON/OFF
11. Bouton Menu
12. Bouton Mode (selection des modes video, photo, lecture)
13. Bouton OK
- 14/15 Bouton Down / Bouton UP
16. USB Slot USB, allume-cigare, PC ou chargeur

Mise en marche et arrêt de la caméra avant AGK2000 :

2 options :

A) Utilisation de la caméra sur sa batterie Li-ion :

Appuyez sur le bouton **10 ON/OFF** la LED rouge du bouton **REC (11)** s'allume et la caméra s'active.

Pour l'arrêt, appuyez 3 sec sur le bouton **10 ON/OFF**.

Vous pouvez recharger la batterie sur secteur ou via une batterie externe disponible sur (www.batteries-externes.com)

B) Caméra branchez sur l'allume-cigare de votre véhicule :

La caméra démarre automatiquement l'enregistrement dès que la voiture s'allume et s'arrête automatiquement en enregistrant le dernier fichier à l'arrêt de votre véhicule.

Note importante : la caméra enregistre en boucle sur carte SD. Veuillez prévoir une carte mémoire de grande capacité (32GO max). Quand la carte SD est pleine le premier enregistrement sera effacé et ainsi de suite. Réglez la qualité de l'image en fonction de l'utilisation.

Vision nocturne :

Activez les LED de votre caméra en **appuyant brièvement** sur le bouton **ON/OFF (10)** lorsque la caméra est en mode vidéo ou photo. Dans ce cas de figure l'obturateur doit être réglé en ouverture maximum +2.0 voir réglage (EV) de votre mini caméra.

Désactivez les LED de votre HD DVR en **appuyant brièvement** sur le bouton **ON/OFF**

Configurer les options votre caméra HD DVR

Pour pouvoir régler les options de votre caméra (date/heure, arrêt auto, bip, langues, mode TV, G sensor, screensavers (économiseur), volume, fréquence, tournez, format, réglage par défaut, version)

Appuyez **2 fois** sur le bouton **MENU (11)**, pour descendre ou monter utilisez les boutons **UP** et **DOWN**. Validez avec le bouton **OK (13)**

Option des réglages avancé du mode vidéo / photo / lecture

Pour sélectionner un mode (vidéo, photo), appuyez sur le bouton **MODE (12)**.

Une fois le mode sélectionné pour afficher les options appuyez une fois sur le bouton **MENU (11)**. Servez-vous des boutons **UP / DOWN** pour choisir l'option. Pour valider appuyez sur le bouton **OK (13)**.

Option réglage du mode vidéo :

Résolution, enregistrement continu, EV, détection de mouvement, audio (mic), marque date (afficher la date sur la vidéo)

Option réglage du mode photo :

Résolution, séquence, balance blancs (équilibre des blancs), EV, anti shacking, marque date (réglage de l'affichage de l'heure/date sur la photo)

Mode lecture :

Appuyez sur le bouton **MODE (12)** pour sélectionner le mode *lecture*. Utilisez les boutons **UP DOWN** pour sélectionner la vidéo ou photo, puis valider avec la touche **OK (13)**. Pour faire une avance rapide utilisez les boutons **UP DOWN *1, *2, *4 *8**. Appuyez sur **MENU (11)** pour revenir à la vitesse normale.

Pour supprimer une vidéo ou photo, sélectionnez une vidéo ou photo comme indiquez ci-dessus. Appuyez sur le bouton **OK (13)**, vous pouvez choisir parmi les options (unique, tout ou sélection). Validez en appuyant sur le bouton **OK (13)**